

36 120 670



- inverseur automatique
- plaque de recouvrement 150 x 90 mm

	Chrome	36 120 670-00
	Platine brossé	36 120 670-06
	Platine	36 120 670-08
	Dark Chrome	36 120 670-19
	Laiton brossé (Or 23cts)	36 120 670-28
	Noir mat	36 120 670-33
	Champagne brossé (Or 22cts)	36 120 670-46
	Champagne (Or 22cts)	36 120 670-47
	Chrome brossé	36 120 670-93
	Dark Platinum brossé	36 120 670-99

S'adapte aux gammes suivantes : IMO, MEM, CL.1, CYO

Accessoires requis



Mitigeur monocommande encastré avec dispositif de sécurité - 35 021 970 90

- profondeur de montage max. 105 mm
- profondeur de montage mini. 80 mm

Accessoires requis



Mitigeur monocommande encastré - 35 020 970 90

- profondeur de montage max. 105 mm
- profondeur de montage mini. 80 mm

Accessoires recommandés



xGRID Jeu de fixation pour l'intégration dans la construction sèche - 12 340 970 90

Accessoires requis



xGRID Rail de montage 555 mm - 12 360 970 90

36 120 670

mm [inches]

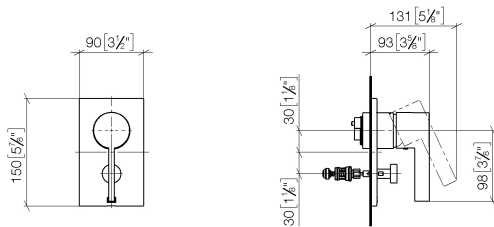
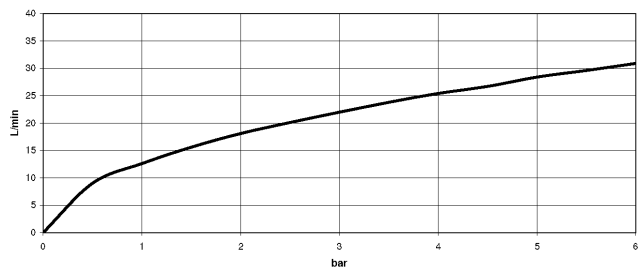


Diagramme de débit

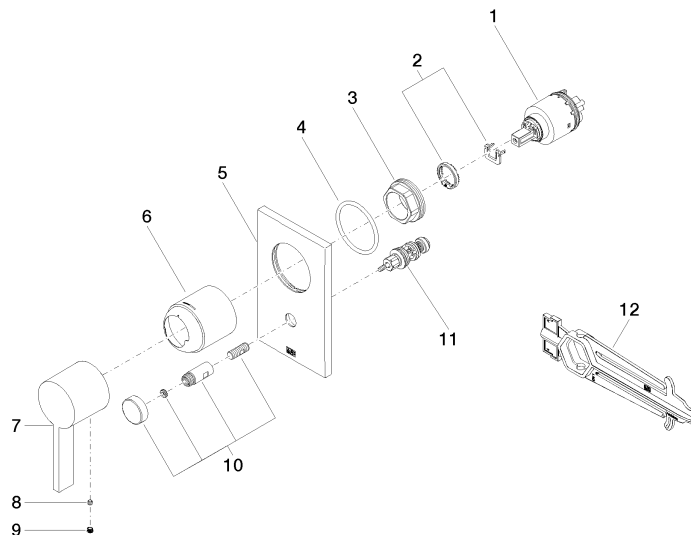


Certificats

LGA_19863.

WRAS_2207012.

36 120 670



Liste des pièces de rechange

N°	Article Numéro	Désignation	Fréquence de montage	Délai de livraison
1	90 15 05 038 00 90	cartouche	1	60
2	04 28 10 149 00 90	accessoires	1	2
3	09 24 04 448 90	écrou	1	2
4	09 14 10 084 90	joint	1	2
5	09 11 02 258-00	plaque	1	10
6	09 11 02 260-00	douille	1	10
7	09 20 67 007-00	poignée	1	10
8	09 31 11 099 90	tige	1	2
9	90 31 20 109 00 90	bonde de fond	1	2
10	90 31 09 139 00-00	tige	1	10
11	90 21 34 081 00 90	inverseur	1	2
12	90 30 09 064 00 90	clé à écrou	1	2